

АВТОМАТИЧЕСКИЕ АГРЕГАТЫ ПОДДЕРЖИВАНИЯ ДАВЛЕНИЯ (АВТОКЛАВЫ)



HYDROFRESH 24 SF



HYDROFRESH 24 CL



HYDROFRESH 60 CL

ХАРАКТЕРИСТИКИ

ТИП	МОЩНОСТЬ		ПОДАЧА (1) л/мин.	КАЛИБРОВКА (2) бар
	kW	HP		
HYDROFRESH 24 SF				
PKm 60 - 24 SF	0.37	0.50	32	1.4 ÷ 2.8
PKm 65 - 24 SF	0.50	0.70	40	1.5 ÷ 3.0
JSWm 1CX - 24 SF	0.37	0.50	45	1.2 ÷ 2.6
JSWm 1BX - 24 SF	0.50	0.70	50	1.4 ÷ 2.8
JSWm 1AX - 24 SF	0.60	0.85	50	1.8 ÷ 3.2
JSWm 10MX - 24 SF	0.75	1	80	1.4 ÷ 2.8
JSWm 12MX - 24 SF	0.90	1.25	80	2.0 ÷ 3.5
JSWm 15MX - 24 SF	1.1	1.5	80	2.5 ÷ 4.0
HYDROFRESH 24 CL				
PKm 60 - 24 CL	0.37	0.50	32	1.4 ÷ 2.8
PKm 65 - 24 CL	0.50	0.70	40	1.5 ÷ 3.0
CPm 158 - 24 CL	0.75	1	90	1.8 ÷ 3.2
CPm 170 - 24 CL	1.1	1.5	120	2.2 ÷ 3.5
JSWm 1BX - 24 CL	0.50	0.70	50	1.4 ÷ 2.8
JSWm 1AX - 24 CL	0.60	0.85	50	1.8 ÷ 3.2
JSWm 10MX - 24 CL	0.75	1	80	1.4 ÷ 2.8
JSWm 12MX - 24 CL	0.90	1.25	80	2.0 ÷ 3.5
JSWm 15MX - 24 CL	1.1	1.5	80	2.5 ÷ 4.0
JCRm 1B - 24 CL	0.50	0.70	50	1.4 ÷ 2.8
JCRm 1A - 24 CL	0.60	0.85	50	1.8 ÷ 3.2
JCRm 10M - 24 CL	0.75	1	80	1.4 ÷ 2.8
JCRm 15M - 24 CL	1.1	1.5	80	2.5 ÷ 4.0
HYDROFRESH 60 CL				
JSWm 10MX - 60 CL	0.75	1	80	1.4 ÷ 2.8
JSWm 12MX - 60 CL	0.90	1.25	80	2.0 ÷ 3.5
JSWm 15MX - 60 CL	1.1	1.5	80	2.5 ÷ 4.0

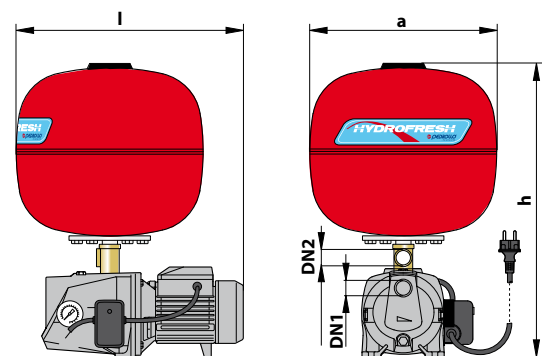
КОМПЛЕКТУЮЩИЕ ИЗДЕЛИЯ:

- Однофазный электронасос
- Бак
- Реле давления
- Манометр
- Гибкий шланг (для 24CL и 60CL)
- Муфта из латуни
- Кабель 1.5 метров с вилкой Шуко

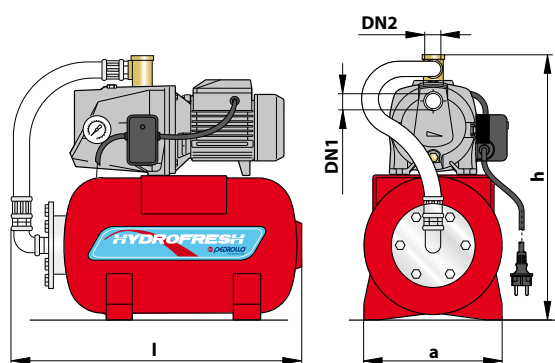
(1) Рекомендуемая максимальная подача по отношению к минимальному напору реле давления

(2) Калибровка реле давления (рекомендуется)

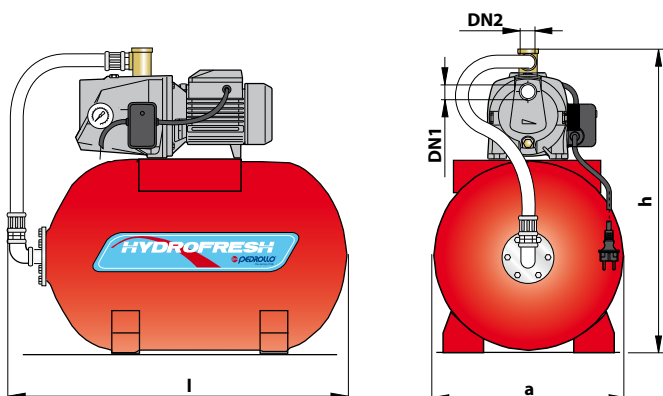
РАЗМЕРЫ И ВЕС



ТИП	ПАТРУБКИ		РАЗМЕРЫ			ВЕС
	DN1	DN2	ММ			
			l	a	h	кг
PKm 60 - 24 SF	1"	1"	360	360	522	12.5
PKm 65 - 24 SF	1"	1"	373	360	530	13.9
JSWm 1CX - 24 SF	1"	1"	437	360	551	16.5
JSWm 1BX - 24 SF	1"	1"	437	360	551	17.3
JSWm 1AX - 24 SF	1"	1"	437	360	551	17.6
JSWm 10MX - 24 SF	1"	1"	463	360	572	21.0
JSWm 12MX - 24 SF	1"	1"	463	360	572	22.0
JSWm 15MX - 24 SF	1"	1"	463	360	572	22.4



ТИП	ПАТРУБКИ		РАЗМЕРЫ			ВЕС
	DN1	DN2	ММ			
			l	a	h	кг
PKm 60 - 24 CL	1"	1"	540	255	503	13.2
PKm 65 - 24 CL	1"	1"	540	255	508	14.8
CPm 158 - 24 CL	1"	1"	540	255	585	19.9
CPm 170 - 24 CL	1¼"	1"	540	255	605	26.3
JSWm 1BX - 24 CL	1"	1"	540	265	486	17.9
JSWm 1AX - 24 CL	1"	1"	540	265	486	18.2
JSWm 10MX - 24 CL	1"	1"	540	315	507	21.6
JSWm 12MX - 24 CL	1"	1"	540	315	507	22.6
JSWm 15MX - 24 CL	1"	1"	540	315	507	23.0
JCRm 1B - 24 CL	1"	1"	540	255	519	14.3
JCRm 1A - 24 CL	1"	1"	540	255	519	14.8
JCRm 10M - 24 CL	1¼"	1"	540	255	551	17.3
JCRm 15M - 24 CL	1¼"	1"	540	255	551	18.4



ТИП	ПАТРУБКИ		РАЗМЕРЫ			ВЕС
	DN1	DN2	ММ			
			l	a	h	кг
JSWm 10MX - 60 CL	1"	1"	750	380	647	28.2
JSWm 12MX - 60 CL	1"	1"	750	380	647	29.2
JSWm 15MX - 60 CL	1"	1"	750	380	647	29.6